

协作机器人专用 电动真空夹爪

无需气源的 真空夹爪

将吸附所需的周边元件单元化
仅需连接1根电气配线，即可动作

真空泵

真空破坏阀

压力显示器

等内置

轻量：556g

丰富的吸盘扩展品对应各种各样的工件形状

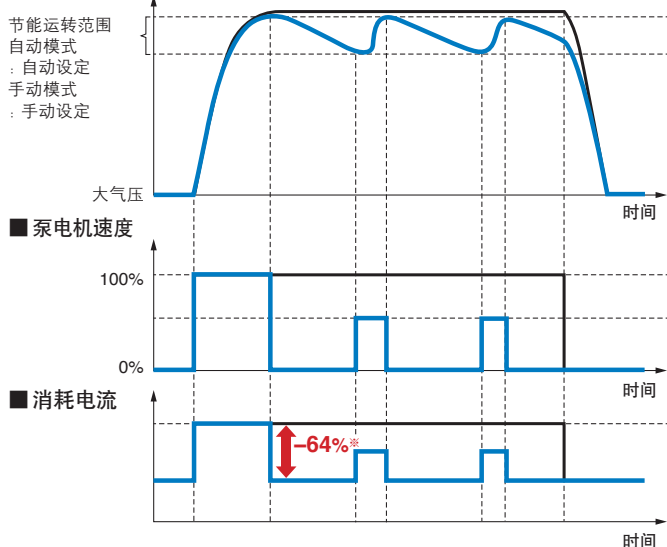


采用自动 / 手动模式

节能运转

消耗电流最大削减**64%**

■ 真空压力



注) 真空压力波形仅供参考。实际动作因工件、吸盘及温度等条件而异，使用前请充分验证。

※“64%”是节能运转中的泵运转时和停止时的电流削减率，突入电流除外（根据本公司测定条件）。

易于工具更换

(手动式快换装置)

- 仅需拧紧2根夹紧螺栓，即可固定工具
- 削减作业工时



ZXPE5 系列

SMC

CAT.CS160-9A

协作机器人专用电动真空夹爪 ZXPE5 系列

- 仅需连接电气配线接头即可动作
内置真空泵，可在没有气源的地方使用
- 吸附所需的周边元件实现单元化
集真空泵、真空破坏阀、压力显示器、吸盘于一体
- 3种运转模式
自动模式、手动模式、连续模式
- 搭载可以确认产品状态的诊断功能
比较未吸附工件时，真空压力的初始状态和当前状态
比较最高真空压力的出厂默认状态和当前状态
- 丰富的吸盘扩展品对应各种各样的工件形状
- 360°LED状态显示

规格

主体规格	安装规格		符合ISO 9409-1-50-4-M6
	使用温度范围 [°C]		5~40
	接头形状		M8 8针(插针)
	重量[g]带连接件的吸盘除外 ^{注1)}		722(556)
	最大可搬运重量[kg] ^{注2)}		5
	最高真空压力[kPa] ^{注3)}		-74
电源规格	最大吸入流量[L/min(ANR)] ^{注3)}		4.5
	电源电压[V]		DC24±10%
	消耗电流 [mA] ^{注4)}	最大电流 ^{注5)}	1400
IO通信 输入规格	待机电流 ^{注6)}		60
	输入形式		PNP
	输入ON电压		15V以上
	输入ON电流		3mA以上
	输入OFF电压		5V以下
IO通信 输出规格	输入OFF电流		0.5mA以下
	输出形式		PNP
	最大负载电流[mA]		200
	保护功能		内置短路保护回路



- 注1) 吸盘的重量，请加上带连接件真空吸盘的重量。()内为无吸盘的安装法兰时的重量。
- 注2) 受吸盘直径、安装姿势、工件的限制，请在最大可搬运重量以下使用该产品。
若超过最大可搬运重量吸附、搬运，可能会造成主体故障及工件掉落。
- 注3) 是根据本公司测定条件，夹爪运转模式为连续模式时(真空泵连续运转状态)的值。可能会随着大气压(天气、海拔等)和测定方法的变化而变化。
- 注4) 施加电源电压DC24V时。
- 注5) 含突入电流。
- 注6) 待机电流是电动真空夹爪待机状态中的平均电流值。

目录

吸附 电动真空夹爪 ZXPE5 系列

特长	P.1
规格	P.1
吸盘扩展品示例	P.2
元件组成	P.2
型号表示方法	P.3
吸盘部单独订购型号	P.4
外形尺寸图	P.5
URCap对应	P.6
产品单独注意事项	P.6



吸盘扩展品示例

可变更吸盘的数量

(关于数量的变更, 请参照使用说明书。)



1个吸盘

2个吸盘

4个吸盘

可变更吸盘的种类

(关于可安装吸盘, 请参见型号表示。)



平型(ø8)、硅橡胶

风琴型(ø20)、NBR

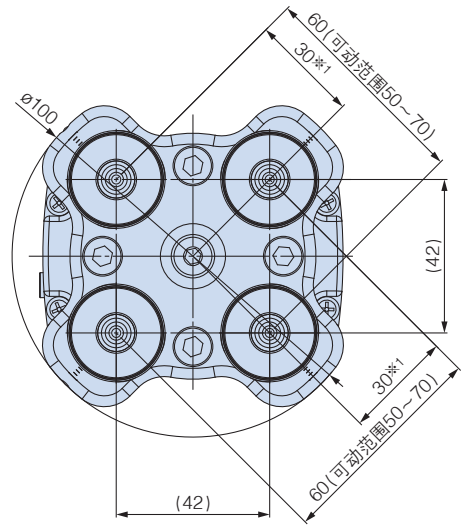
平型(ø32)、聚氨酯橡胶



ø32、2.5段、硅橡胶

ø25、5.5段、硅橡胶

可变更吸盘的间距

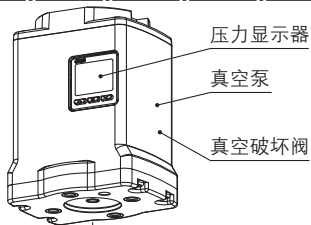
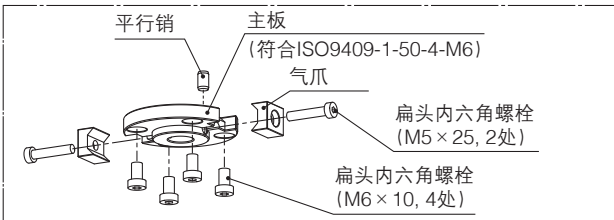


※1 可动范围25~35(在中央部安装吸盘时)
根据吸盘直径的不同, 吸盘之间会发生干涉, 请选择
适合使用间距的吸盘直径。

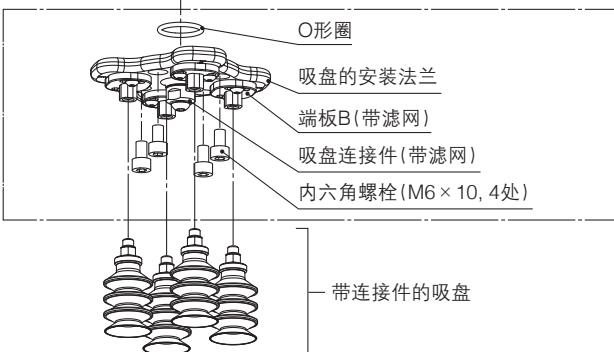
※硅橡胶材质符合FDA(美国食品药品监督管理局)标准编号: 21CFR § 177.

元件组成

主板组件



吸盘的安装法兰组件



附件

名称	个数	备注
主板组件	(1)	RMTM2-4M1
接头电缆	(1)	RMH-A00-11-A(参照P.5)
带连接件的吸盘	(4)	参照P.3 型号表示方法
插头※	(4)	M-3P

()根据产品型号。
※变更真空吸盘数量时使用。

可更换零部件

名称	订购型号	同包零部件
吸盘的安装法兰组件	ZXPE5-PFL1-A	吸盘的安装法兰、端板B、吸盘连接件、安装螺栓、堵头、O形圈
端板B	ZXPE5-APL6-A	端板B、安装螺栓、O形圈
吸盘连接件	ZXPE5-EXP6	延长连接件、堵头、O形圈
主板组件	RMTM2-4M1	主板、安装螺栓、夹爪、平行销
接头电缆	RMH-A00-11-A	
带连接件的吸盘	参照P.4 吸盘部单独订购型号	
插头※	M-3P	

※变更真空吸盘数量时使用。

协作机器人专用 电动真空夹爪

ZXPE5 系列



型号表示方法



※1 可适用吸盘请参照P.4。
带吸盘の場合，带连接件的吸盘4个同包。

1 吸盘的安装法兰组件

A	带法兰组件 (42mm × 42mm)
N	无法兰组件

2 对应机器人

区分记号	机器人制造商	对应型号
011	优傲机器人	UR3(e)
		UR5(e)
		UR10(e)
		UR16e

3 输出方式

P	PNP
----------	-----

4 吸盘直径

无记号	无吸盘		
08	ø8	20	ø20
10	ø10	25	ø25
13	ø13	30	ø30
16	ø16	32	ø32

5 吸盘形状

无记号	无吸盘
U	平型
C	平型带肋
B	风琴型
UT	薄型
J	多段风琴型
JT2	2.5段风琴型
JT5	5.5段风琴型
PT	薄膜包装工作用平型

6 吸盘材质

无记号	无吸盘
N	NBR
S	硅橡胶(白色) ^{※2}
U	聚氨酯橡胶
F	FKM
SF	硅橡胶(蓝色) ^{※2}

※2 硅橡胶材质符合FDA(美国食品药品监督管理局)标准编号:21CFR 8 177.

7 吸盘附件^{※3}

无记号	带(导向)附件
M	带滤网附件
F	带扁平附件

※3 仅吸盘形状“JT□”适用
但是“M”“F”吸盘形状JT2仅适用

8 机器人连接电缆

无记号	附带接头电缆
N	无连接电缆

9 压力显示器单位规格

C	带单位切换功能 ^{※4}
M	SI单位固定 ^{※5}

※4 根据日本新计量法，日本不能使用带单位切换功能的产品。

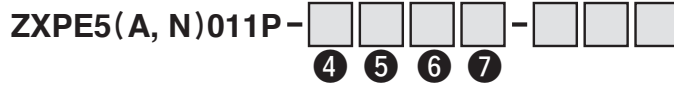
※5 固定单位kPa、MPa

10 手动式快换装置

E	带主板组件
F	无主板组件

在机器人上安装夹爪时，需要主板组件。此外，通过将主板组件安装到机器人上，1台机器人可进行多种型号的工具切换。
已经拥有主板组件的客户可以选择F:无主板组件。

吸盘部单独订购型号



※关于真空吸盘的详情，请参考SMC官网的产品目录。

吸盘部单独订购型号

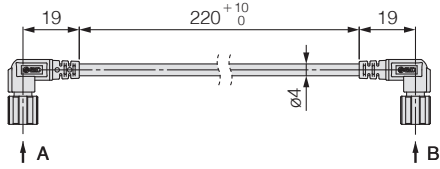
④ 吸盘 直径	⑤ 吸盘 形状	⑥ 吸盘 材质	⑦ 吸盘 附件	带连接件的吸盘				连接器单体 (真空引出口: 外螺纹M6×1)	吸盘单体	
				型号	各吸盘材质重量(g/个)					
					N (NBR)	S/SF (硅橡胶)	U (聚氨酯)			F (FKM)
08	U	<input type="checkbox"/>		ZPT08U□-A6	4	4	4	4	ZPT1-A6	ZP08U□
08	B	<input type="checkbox"/>		ZPT08B□-A6	4	4	4	4		ZP08B□
10	UT	<input type="checkbox"/>		ZPT10UT□-A6	4	4	4	4		ZP10UT□
13	UT	<input type="checkbox"/>		ZPT13UT□-A6	4	4	4	4		ZP13UT□
16	UT	<input type="checkbox"/>		ZPT16UT□-A6	4	4	4	4	ZP16UT□	
10	U	<input type="checkbox"/>		ZPT10U□-AS6	7	7	7	7	ZPT2-AS6	ZP10U□
13	U	<input type="checkbox"/>		ZPT13U□-AS6	7	7	7	8		ZP13U□
16	U	<input type="checkbox"/>		ZPT16U□-AS6	7	7	7	8		ZP16U□
20	U	<input type="checkbox"/>		ZPT20U□-AS6	9	10	10	10	ZPT3-AS6	ZP20U□
25	U	<input type="checkbox"/>		ZPT25U□-AS6	10	10	10	11		ZP25U□
32	U	<input type="checkbox"/>		ZPT32U□-AS6	10	11	11	12	ZP32U□	
10	C	<input type="checkbox"/>		ZPT10C□-AS6	7	7	7	7	ZPT2-AS6	ZP10C□
13	C	<input type="checkbox"/>		ZPT13C□-AS6	7	7	7	7		ZP13C□
16	C	<input type="checkbox"/>		ZPT16C□-AS6	7	7	7	8		ZP16C□
20	C	<input type="checkbox"/>		ZPT20C□-AS6	9	10	10	11		ZP20C□
25	C	<input type="checkbox"/>		ZPT25C□-AS6	10	10	10	11	ZPT3-AS6	ZP25C□
32	C	<input type="checkbox"/>		ZPT32C□-AS6	10	11	11	12		ZP32C□
10	B	<input type="checkbox"/>		ZPT10B□-AS6	7	7	7	8	ZPT2-AS6	ZP10B□
13	B	<input type="checkbox"/>		ZPT13B□-AS6	7	8	8	8		ZP13B□
16	B	<input type="checkbox"/>		ZPT16B□-AS6	8	8	8	9		ZP16B□
20	B	<input type="checkbox"/>		ZPT20B□-AS6	11	11	11	13	ZPT3-AS6	ZP20B□
25	B	<input type="checkbox"/>		ZPT25B□-AS6	11	12	12	14		ZP25B□
32	B	<input type="checkbox"/>		ZPT32B□-AS6	14	15	15	18		ZP32B□
20	UT	<input type="checkbox"/>		ZP2-T20UT□-A6	4	4	4	4	ZPT1-A6	ZP2-20UT□
16	J	<input type="checkbox"/>		ZP2-T16J□-AS6	8	8	8	9	ZPT2-AS6	ZP2-16J□
25	J	<input type="checkbox"/>		ZP2-TB25J□-AS6	14	15	15	18	ZPT3-AS6	ZP2-B25J□
30	J	<input type="checkbox"/>		ZP2-TB30J□-AS6	18	19	19	25		ZP2-B30J□
20	JT2	SF		ZP3P-T20JT2SF-W-AS6	—	21	—	—	ZP3PA-T1JT-AS6	ZP3P-20JT2SF-W
20	JT2	SF	M	ZP3P-T20JT2SF-WM-AS6	—	21	—	—		ZP3P-20JT2SF-WM
20	JT2	SF	F	ZP3P-T20JT2SF-WF-AS6	—	21	—	—		ZP3P-20JT2SF-WF
25	JT2	SF		ZP3P-T25JT2SF-W-AS6	—	21	—	—		ZP3P-25JT2SF-W
25	JT2	SF	M	ZP3P-T25JT2SF-WM-AS6	—	21	—	—		ZP3P-25JT2SF-WM
25	JT2	SF	F	ZP3P-T25JT2SF-WF-AS6	—	21	—	—		ZP3P-25JT2SF-WF
32	JT2	SF		ZP3P-T32JT2SF-W-AS6	—	37	—	—		ZP3P-32JT2SF-W
32	JT2	SF	M	ZP3P-T32JT2SF-WM-AS6	—	37	—	—	ZP3PA-T2JT-AS6	ZP3P-32JT2SF-WM
32	JT2	SF	F	ZP3P-T32JT2SF-WF-AS6	—	37	—	—		ZP3P-32JT2SF-WF
20	JT5	SF		ZP3P-T20JT5SF-AS6	—	23	—	—	ZP3PA-T1JT-AS6	ZP3P-20JT5SF-WG
25	JT5	SF		ZP3P-T25JT5SF-AS6	—	25	—	—		ZP3P-25JT5SF-WG
32	JT5	SF		ZP3P-T32JT5SF-AS6	—	43	—	—	ZP3PA-T2JT-AS6	ZP3P-32JT5SF-WG
20	PT	SF		ZP3P-T20PTSF-AS6	—	20	—	—	ZP3PA-T1-AS6	ZP3P-20PTSF
25	PT	SF		ZP3P-T25PTSF-AS6	—	20	—	—		ZP3P-25PTSF

在型号□中写入材质记号“N”、“S”、“U”、“F”。

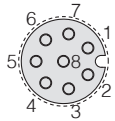
ZXPE5 系列

外形尺寸图

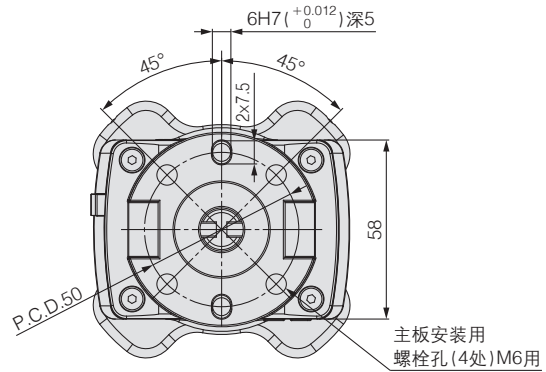
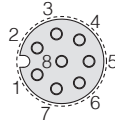
机器人连接电缆
(单体型号: RMH-A00-11-A)



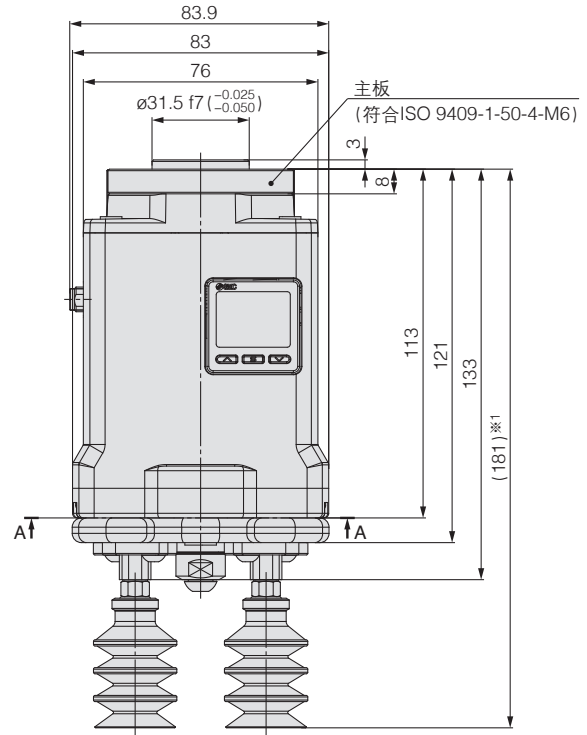
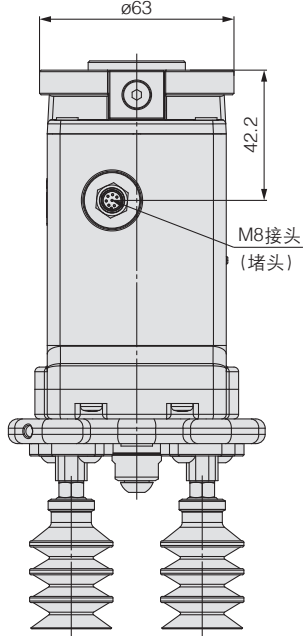
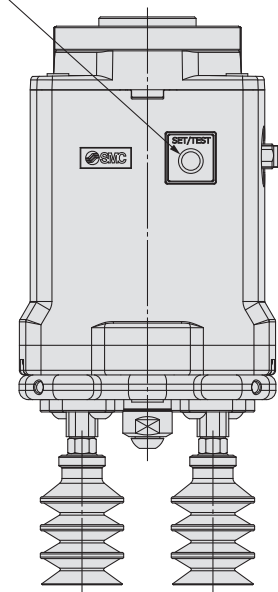
A (针脚序号)(5:1)



B (针脚序号)(5:1)

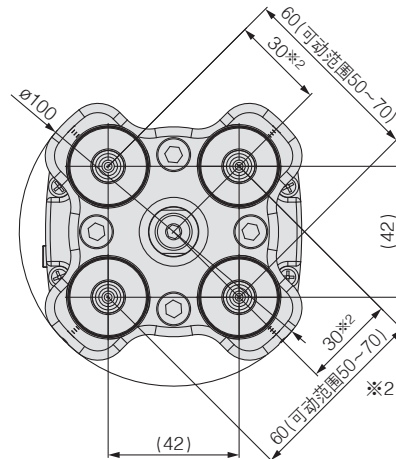
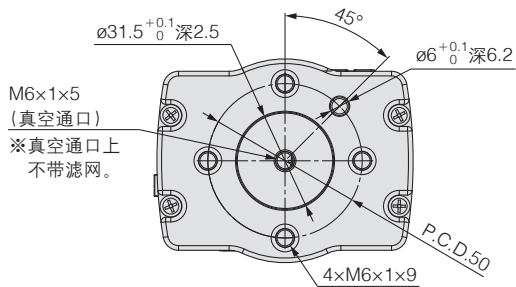


SET/TEST按钮



※1 本图的尺寸作为吸盘安装尺寸示例, 表示型号: ZXPE5A011P-25JS-□E 的场合。

无吸盘的安装法兰的场合
A-A



※2 可动范围25~35(在中央部安装吸盘时)
根据吸盘直径的不同, 吸盘之间会发生干涉, 请选择适合使用间距的吸盘直径。

对应URCap



简易编程

使用协作机器人认证的专用软件URCap，您可以通过示教器的直观操作，轻松地将SMC夹爪的各种动作和传感器信号进行统一的编程处理。您可以将存储URCap软件的USB存储器插入示教器中，轻松安装该软件。
※请从网站下载URCap软件，并将其保存在USB存储器中。



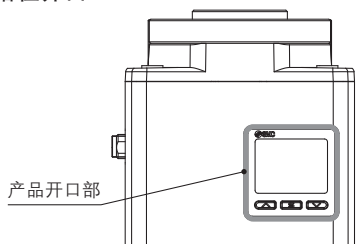
⚠ 产品单独注意事项

使用前请务必阅读。关于安全注意事项，请参考封底。关于真空元件的共同注意事项，请通过本公司官网的《SMC产品使用注意事项》及《使用说明书》确认。<https://www.smc.com.cn>

使用注意事项

⚠ 注意

- ①使用时，请遵守真空元件的使用注意事项，并充分考虑安全问题。另外，请选择适合吸附工件·环境的吸盘尺寸、材质，并采取安全对策，以防止吸附搬运过程中发生工件掉落等事故。详情请参见本公司官网的产品目录。
- ②请在规格范围内使用。如果使用规格外的电压，产品的性能会降低，可能会造成产品严重损坏。
- ③从产品开口部排气。请勿堵住开口部等限制排气。



- ④电动真空夹爪对吸附·释放动作进行压力的监视及动作的控制。请在机器上充分验证后再确定与系统的适应性。

安装注意事项

⚠ 注意

- ①关于安装方法，请参见使用说明书。
- ②请遵守紧固力矩。若超出紧固力矩范围拧紧，可能会造成主体、安装螺钉等的破损。
- ③请勿掉落、敲打、施加过度冲击。否则，可能会造成主体内部、真空破坏阀、压力显示器、真空泵内部破损，发生误动作。
- ④根据使用条件·使用环境，螺栓可能会松动。请定期进行增拧等，做好维护。

配线注意事项

⚠ 注意

- ①请不要对接头电缆进行反复弯曲、拉伸、施加外力。
- ②通电中请勿进行配线作业。否则，可能会造成真空破坏阀、压力显示器、真空泵内部破损，发生误动作。
- ③请勿对接头电缆进行分解、改造(含追加加工)。否则，可能会使人员受伤或发生事故。

⚠️ 安全注意事项

这里所指的注意事项，记载了应如何安全正确地使用产品，以防止对自身和他人造成危害或损伤。为了明示这些事项的危害和损伤程度及迫切程度，区分成“注意”、“警告”、“危险”三类。这些有关安全方面的重要内容，以及国际标准(ISO/IEC)^{※1)}，必须遵守。

- ⚠️ 危险：** 在紧迫的危险状态，不回避就有可能造成人员死亡或重伤的事项。
- ⚠️ 警告：** 误操作时，有可能造成人员死亡或重伤的事项。
- ⚠️ 注意：** 误操作时，可能会使人受到伤害，或仅发生设备受到损害的事项。

※1) ISO 4414: Pneumatic fluid power - General rules and safety requirements for systems and their components
ISO 4413: Hydraulic fluid power - General rules and safety requirements for systems and their components
IEC 60204-1: Safety of machinery - Electrical equipment of machines - Part 1: General requirements
ISO 10218-1: Robots and robotic devices - Safety requirements for industrial robots - Part 1: Robots

⚠️ 警告

- ① 请系统的设计者或决定规格的人员来判断本公司产品的适合性。**
这里登载的产品，其使用条件多种多样。应由系统的设计者或决定规格的人员来决定是否适合该系统。必要时，还应做相应的分析试验决定。满足系统所期望的性能并保证安全是决定系统适合性人员的责任。通常，应依据最新的产品样本和资料，检查规格的全部内容，并考虑元件可能会出现的情况，来构成系统。
- ② 请有充分知识和经验的人员使用本公司产品。**
这里登载的产品一旦使用失误会危及安全。进行机械装置的组装、操作、维护等，应由有充分知识和经验的人员进行。
- ③ 直到确认安全之前，绝对不可以使用机械装置或拆除元件。**
 - 在机械装置的点检和维护之前，必须确认被驱动物体已进行了防止落下处理和防止暴走处理等。
 - 在拆除元件时，应在确认上述安全措施后，切断能量源和该设备的电源等，确保系统安全的同时，参见使用元件的产品单独注意事项，并在理解后进行。
 - 再次启动机械装置的场合，要确保对意外动作、误动作发生的处理方法。
- ④ 本公司产品不能超出规格使用。开发、设计、制造时，未考虑用于以下条件和环境，因此不适应。**
 - 用于已明确记载规格以外的条件及环境，以及在室外或阳光直射的场合。
 - 用于原子能、铁道、航空、宇宙机械、船舶、车辆、军事、对生命及人身财产有影响的元件、燃烧装置、娱乐设备、紧急切断回路、冲压所用离合器和制动回路、安全机械等的场合，以及与样本、使用说明书等的标准规格用途不相符的场合。
 - 在互锁回路中使用的场合。但是，为应对故障而设计机械式的保护功能等的双重互锁方式时的使用除外。另外，请定期进行检查，确认设备是否正常工作。

⚠️ 注意

本公司产品作为自动控制元件用产品而开发、设计、制造，并面向以和平利用为目的的制造业。
在制造业以外使用时，不适用。
本公司制造、销售的产品不能用于各国计量法所规定的交易或证明等。根据新计量法，日本只能使用SI单位。

保证及免责事项/适合用途的条件

使用产品的时候，适用于以下的“保证及免责事项”、“适合用途的条件”。确认以下内容，在承诺的基础上使用本产品。

保证及免责事项

- ① 本公司产品的保证期限是，从使用开始的1年以内，或者购买后的1.5年以内，以先到为准。^{※3)}**
另外，关于产品的耐久次数、行走距离、更换零件等有关规定，请向最近的营业所咨询。
- ② 在保证期内，如明确由本公司责任造成的故障或损伤的场合，本公司提供代替品或必要的可换件。**
另外，此处的保证是本公司产品单体的保证，由于本公司产品的故障引发的损害不在保证对象范围内。
- ③ 也可参见其他产品的单独保证以及免责事项，并在理解之后使用。**
※3) 真空吸盘的使用期限不适用于从使用开始的1年以内。
真空吸盘为消耗件，产品保证期限为购买后1年。
但是，即使在保证期限内，由于使用真空吸盘而造成的磨损，或橡胶材质的劣化等场合，也不在产品保证的适用范围内。

适合用途的条件

- ① 严禁将SMC产品用于制造大规模杀伤性武器(WMD)或其他武器的生产设备上。**
- ② SMC产品或技术从一个国家出口到另一个国家，须遵守交易所涉及国家的相关安全法律和法规。**
在将SMC产品运往其他国家之前，请确保了解并遵守当地所有出口相关的规定。

⚠️ 安全注意事项

请仔细阅读《SMC产品使用注意事项》(M-C03-3)及《使用说明书》，在进行确认的基础上，正确使用本产品。

SMC自动化有限公司

地址：北京经济技术开发区兴盛街甲2号
电话：010-6788 5566
网址：www.smc.com.cn

SMC自动化有限公司·北京分公司

地址：北京经济技术开发区兴盛街甲2号
电话：010-6788 5566

SMC自动化有限公司·上海分公司

地址：上海市闵行区吴泾镇紫竹科学园区紫月路363号
电话：021-3429 0880

SMC自动化有限公司·广州分公司

地址：广州高新技术产业开发区科学城东明三路2号
电话：020-2839 7668

官方微信



最新资讯查询

